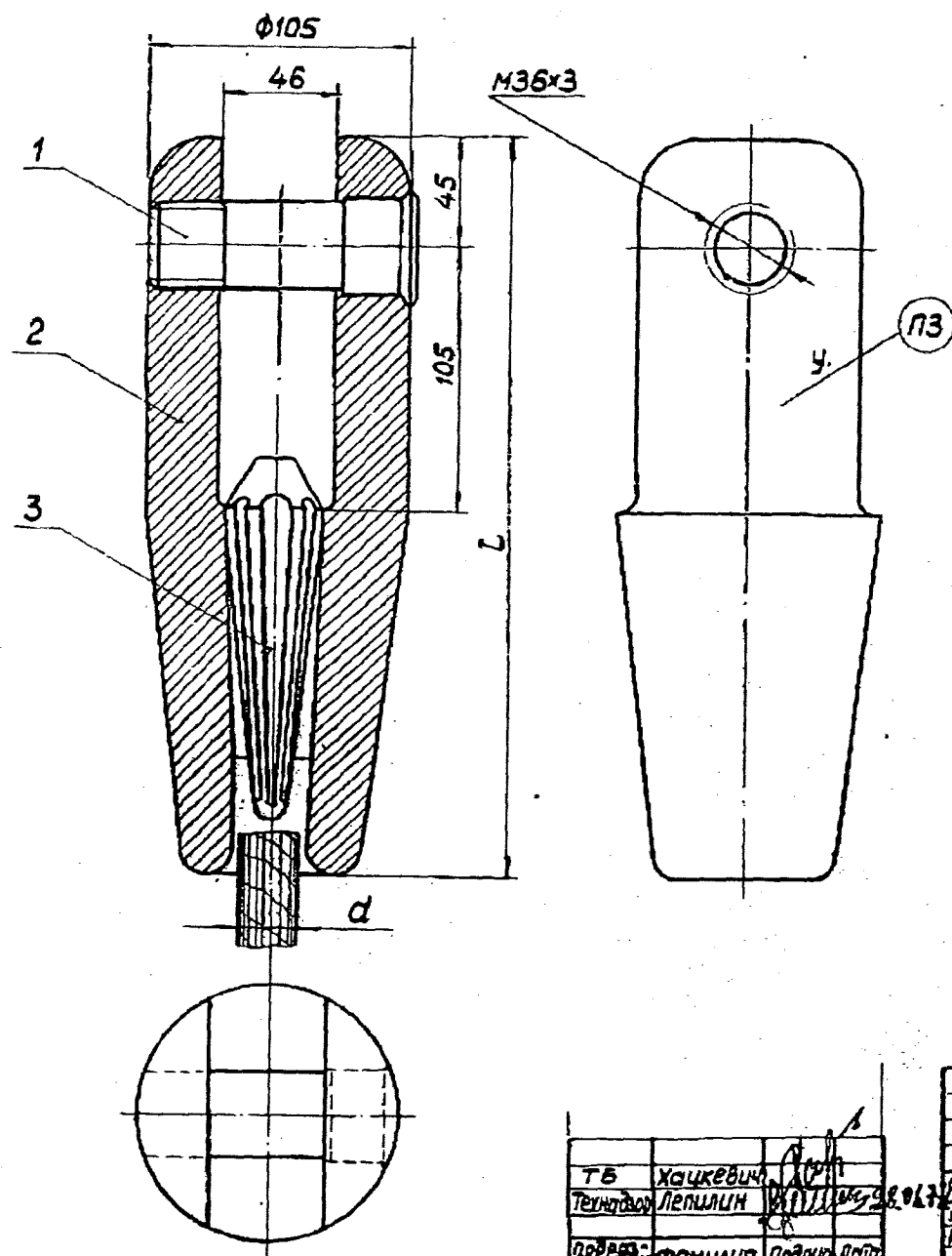


1574 000 000 ЧЛСЛ



Обозначение	Диаметр каната d мм	L мм	Масса кг	Примечан
1574 000 000	от 19 до 23	250	4,24	
-01	23...27	270	5,64	
-02	27...30	285	7,14	
-03	30...34	300	9,84	

1. Предельные отклонения размеров: диаметров по А<sub>7</sub>, В<sub>7</sub>, прочих по СМ<sub>7</sub>.
2. Чертёж выполнен взамен чертежа №3450.
3. Маркировать диаметр каната

ВМК

ТВ	Хайкевич	Лепшин	Согласовано
Провер.	Фамилия	Подпись	Дата

Изм.	Лист	№ докум.	Подп.	Дата
Разраб.	Ермоков	Провер.	Новожилов	
Нач. КБ	Сидорова	И. контр.	Вялова	

Прочие приспособления		
1574 000 000 СБ		
Втулка клиновья Сборочный чертёж		
Лит.	Масса	Масштаб
И	См. табл.	1:2
Лист	Листов	
НМТП КБ		

005  
NO. 318

Формат	Экз	Поз.	Обозначение	Наименование	Кол.
				<u>Документация</u>	
12			1574 000 000 СБ	Сборочный чертёж	
				<u>Детали</u>	
11	1		1574 000 001	Штырь	1
			<u>Переменные данные для исполнений</u>		
			<u>1574 000 000</u>		
			<u>Детали</u>		
12	2		1574 000 002	Втулка	1
12	3		1574 000 003	КЛИН	1
			<u>1574 000 000-01</u>		
			<u>Детали</u>		
12	2		1574 000 002 -01	Втулка	1
12	3		1574 000 003 -01	Клин	1

13:06

005  
NO. 318

Изм.	Лист	Л. док. ум.	Подп.	Дата	Лит.	Лист	Листов
						1	2
					ИМТП КБ		
					Втулка клиновая		
					1574 000 000		
					Прочие приспособления		

Формат	Экз	Поз.	Обозначение	Наименование	Кол.	Пр.
				<u>1574 000 000-02</u>		
				<u>Детали</u>		
12	2		1574 000 002 -02	Втулка	1	
12	3		1574 000 003 -02	Клин	1	
			<u>1574 000 000-03</u>			
			<u>Детали</u>			
12	2		1574 000 002 -03	Втулка	1	
12	3		1574 000 003 -03	Клин	1	

Изм.	Лист	Л. док. ум.	Подп.	Дата	Лит.	Лист	Листов
						1	2
					ИМТП КБ		
					Втулка клиновая		
					1574 000 000		