

5930 000 000 СБ

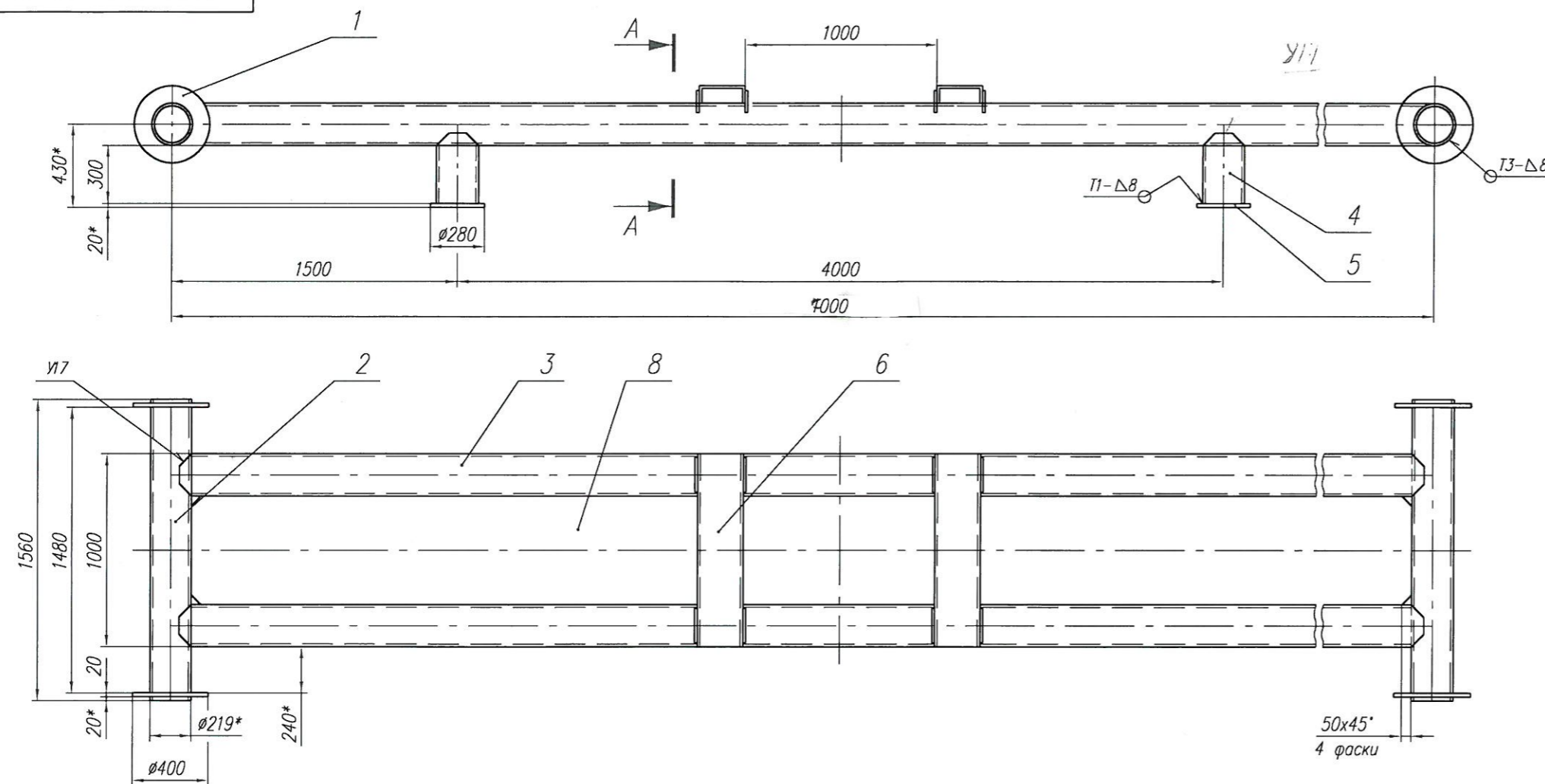
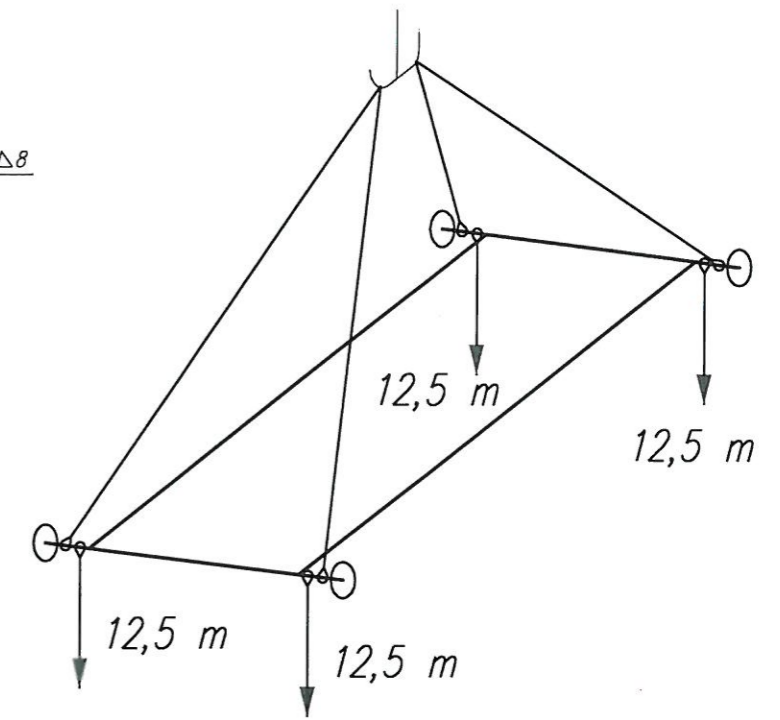
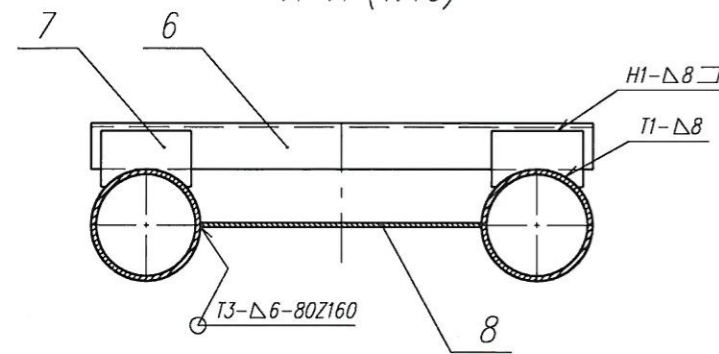


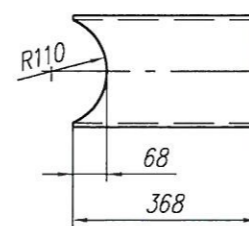
Схема нагружения рамы



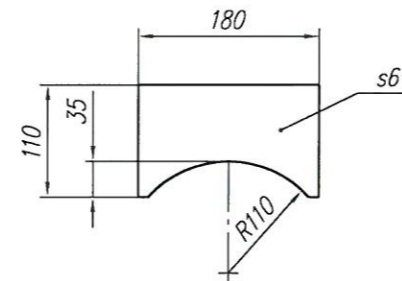
A-A (1:10)



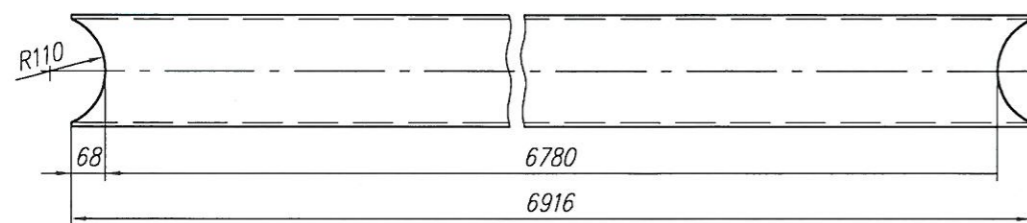
Поз 4 (1:10)



Поз 7 (1:5)



Поз 3 (1:10)



Техническая характеристика

1. Назначение: перегрузка тяжёлых грузов, например слябов, шириной до 1,5 м и длиной 8-12 м.
2. Грузоподъёмность рамы - 50 т.
3. Масса подвески - 1280 кг.

Технические требования

1. Размеры для справок
2. Раму испытать в соответствии с "Правилами устройства и безопасной эксплуатации грузоподъёмных кранов".
3. Маркировать: наименование или товарный знак предприятия-изготовителя, номер, грузоподъёмность, дату испытания.
4. Раму хранить в местах, защищенных от атмосферных осадков.
5. Транспортировка рамы - любым видом транспорта.

ООТ	Пустотин	17.05.05
Гл техн	Козодаев	17.05.05
Подразд	Фамилия	Подп. Дата
СОГЛАСОВАНО		

Изм	Лист	№ документа	Подпись	Дата
Разраб	Новожилов	17.05.05		
Провер	Ахмеров	17.05.05		
Нач. КБ	Гребенников	17.05.05		
Н. контр.	Ахмеров	17.05.05		

ГЗП		
5930 000 000 СБ		
Рама		
Сборочный чертёж		
Литер	Масса	Масштаб
	1280	1:20
Лист	Листов 1	
ОАО НМТП КБ		

Формат	Зона	Поз	Обозначение	Наименование	Кол	Примечание
				<u>Документация</u>		
A2			5930 000 000 СБ	Сборочный чертеж		
				<u>Детали</u>		
Б4	1		5930 000 001	Фланец		
				Лист Б-ПН-20 ГОСТ 19903-74 СтЗпс ГОСТ 14637-89	4	13,8 кг
Б4	2		5930 000 002	Балка		
				Труба 219x10 ГОСТ 8732-78 ВСтЗ ГОСТ 8731-87	2	80,4 кг
Б4	3		5930 000 003	Балка		
				Труба 219x10 ГОСТ 8732-78 ВСтЗ ГОСТ 8731-87	2	355,0 кг
Б4	4		5930 000 004	Стойка		
				Труба 219x10 ГОСТ 8732-78 ВСтЗ ГОСТ 8731-87	4	18,2 кг
Б4	5		5930 000 005	Плита		
				Лист Б-ПН-20 ГОСТ 19903-74 СтЗпс ГОСТ 14637-89	4	9,67 кг
Б4	5		5930 000 005	Направляющая		
				Швеллер 24-Б ГОСТ 8240-89 СтЗпс ГОСТ 535-88	2	24,0 кг
			ГЗП			
			5930 000 000			
Изм	Лист	№ докум	Подпись	Дата		
Разраб		Новожилов	<i>Новожилов</i>	17.07.05	Лит	Лист
Провер		Ахмеров	<i>Ахмеров</i>	17.07.05		Листов
Нач КБ		Гребенников	<i>Гребенников</i>	17.07.05		1 2
Н контр		Ахмеров	<i>Ахмеров</i>	17.07.05	ОАО НМТП КБ	

Формат	Зона	Поз	Обозначение	Наименование	Кол	Примечание
Б4	7		5930 000 007	Плита		
				Лист Б-ПН-6 ГОСТ 19903-74 СтЗпс ГОСТ 14637-89	8	0,75 кг
Б4	8		5930 000 008	Зашивка		
				Лист Б-ПН-20 ⁶ ГОСТ 19903-74 СтЗпс ГОСТ 14637-89		<i>Лист</i>
				560x6680 мм	1	176,0 кг
			5930 000 000			
Изм	Лист	№ докум	Подпись	Дата		
					Лист	
					2	