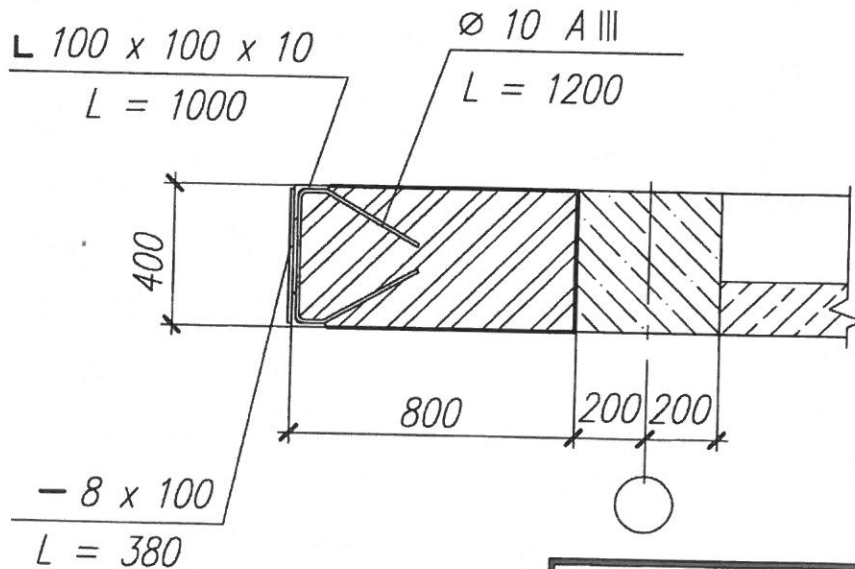
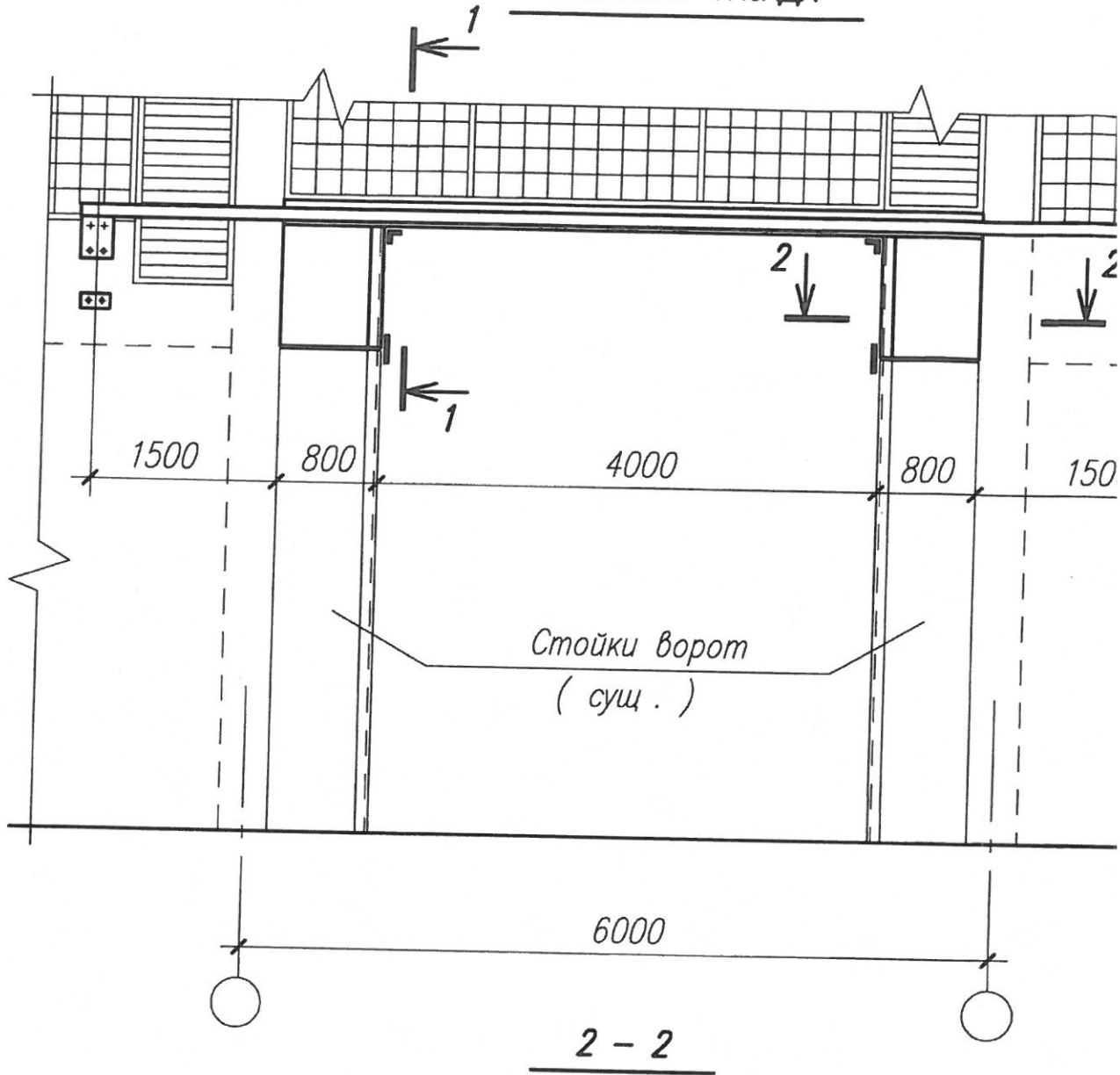


ФРАГМЕНТ ФАСАДА



ПРОЕКТНОЕ ПРЕДЛОЖЕНИЕ

Согласовано	ОЭ	Постышков
ОТЭГИС	Папулов	
	Коваленко	
	Антонин	