



Спецэлектромеханика

ОТКРЫТОЕ АКЦИОНЕРНОЕ ОБЩЕСТВО

ОКП 34 3100

Шкаф силовой
распределительный 380В с АВР

ПАСПОРТ

ЯКДГ 343416.012 ПС

г. Брянск

Содержание

1	Основные технические данные.....	3
2	Комплектность.....	4
3	Ресурсы, сроки службы и хранения, гарантии изготовителя.....	5
4	Упаковка, транспортирование и хранение.....	6
5	Свидетельство об упаковке.....	7
6	Свидетельство о приемке.....	8
7	Движение изделия в эксплуатации.....	9
8	Ремонт и учет работы.....	10
9	Меры безопасности.....	11
10	Установка и подготовка к работе.....	11
11	Маркировка.....	12
12	Сведения о рекламациях.....	12

Перв. примен.

прав. №

Подпись и дата

Инв. №

Взам. инв. №

Подпись и дата

Инв. № подл.

					ЯКДГ 343416.012 ПС			
Изм	Лист	№ докум.	Подп.	Дата				
Разраб.		Деминова	<i>[подпись]</i>	22.04.09	Шкаф силовой распределительный 380В с АВР Паспорт	Лит.	Лист	Листов
Провер.		Лебедьков	<i>[подпись]</i>	22.04.09			2	14
Нач. отд.		Голик	<i>[подпись]</i>	22.04.09		ОАО НПО «Спецэлектромеханика»		
Н. контр.		Клепинин	<i>[подпись]</i>	22.04.09				
Утв.		Терешкин	<i>[подпись]</i>	22.04.09				

Перв. примен.	
Справ. №	
Подпись и дата	
Инв. №	
Взам. инв. №	
Подпись и дата	
Инв. № подл.	

1 Основные технические данные

Шкаф силовой распределительный 380В с АВР ЯКДГ 343416.012 (далее шкаф) предназначен для регулирования электроэнергии между потребителями и управления плавным пуском электродвигателей насосов.

Шкаф выполнен в соответствии с конструкторской документацией ЯКДГ 343416.012.

1.3 Технические характеристики:

- габаритные размеры шкафа, не более:
 - а) высота.....2100 мм;
 - б) ширина.....1600 мм;
 - в) глубина.....600 мм;
- доступ к оборудованиюшкаф двухстороннего обслуживания;
- количество вводов питания.....2;
- номинальное напряжение питания вводов.....380В;
- число фаз напряжения питания3;
- номинальная частота напряжение питания ввода.....50 Гц;
- количество выходных аппаратов:
 - устройство плавного пуска ППД-1-55.....2шт.;
 - устройство плавного пуска ППД-1-110.....1шт.;
 - автоматические выключатели Ip50А.....1шт.;
 - автоматические выключатели Ip40А.....1шт.;
 - автоматические выключатели Ip10А.....7шт.;
- полная мощность потребления с подключёнными нагрузками, не более.....78кВт;
- ток, потребляемый шкафом от ввода, не более140А;
- рабочая температураот плюс 5 до плюс 40°С;
- условия работы.....взрывобезопасная зона;
- категория размещения по ГОСТ15150-69.....УХЛ 4.1;

Изм.	Лист	№ докум.	Подп.	Дата	ЯКДГ 343416.012 ПС	Лист
						1

Перв. примен.

прав. №

Подпись и дата

Инв. №

Взам. инв. №

Подпись и дата

Инв. № подл.

- защита от пыли и влаги по ГОСТ14254-96.....IP54;
- масса, не более.....520кг

2 Комплектность

Наименование составной части изделия	Обозначение	Количество, шт.	Примечание
Шкаф силовой распределительный 380В с АВР	ЯКДГ 343416.012	1	
Комплект ЗИП согласно ведомости ЗИП ЯКДГ 343416.012 ЗИ		1	
Комплект эксплуатационной документации			
Паспорт	ЯКДГ 343416.012 ПС	1	
Спецификация	ЯКДГ 343416.012	1	
Сборочный чертеж	ЯКДГ 343416.012 СБ	1	
Схема электрическая принципиальная	ЯКДГ 343416.012 ЭЗ	1	
Перечень элементов	ЯКДГ 343416.012 ПЭЗ	1	
Руководство по эксплуатации	ЯКДГ 343416.012 РЭ	1	

Изм.	Лист	№ докум.	Подп.	Дата	ЯКДГ 343416.012 ПС	Лист
						4

Перв. примен.

прав. №

Подпись и дата

Инв. №

Взам. инв. №

Подпись и дата

Инв. № подл.

3 Ресурсы, сроки службы и хранения, гарантии изготовителя

3.1 Предприятие-изготовитель гарантирует работоспособность (сохранность эксплуатационных характеристик) шкафа при соблюдении потребителем условий транспортирования, хранения и эксплуатации, установленных настоящим паспортом.

3.2 Гарантийный срок эксплуатации 12 месяцев со дня ввода шкафа в эксплуатацию, но не более 18 месяцев со дня изготовления.

3.3 Гарантийный срок хранения 12 месяцев со дня изготовления шкафа.

3.4 Предприятие-изготовитель снимает гарантии в случаях эксплуатации, транспортировки и хранения с отклонениями от настоящих требований.

3.5 В случае отказов и неисправностей шкафа в течение гарантийного срока, изготовитель устраняет их своими силами и средствами или заменяет изделие.

3.6 Адрес предприятия-изготовителя:

241050 Россия, г. Брянск,

ул. Карачижская, 77

ОАО НПО «Спецэлектромеханика»

Изм.	Лист	№ докум.	Подп.	Дата	ЯКДГ 343416.012 ПС	Лист
						5

Перв. примен.
Исправ. №

Подпись и дата
Инв. № л.
Инв. №
Взам. инв. №
Подпись и дата
Инв. № подл.

4 Упаковка, транспортирование и хранение

4.1 Упаковка шкафа осуществляется посекционно тарой предприятия, что обеспечивает его сохранность при хранении, погрузочно-выгрузочных работах и транспортировании, при условии, что шкаф находится в таре предприятия-изготовителя, и выполняются условия настоящей эксплуатационной документации.

Устройства плавного пуска ППД-1 упаковываются отдельно.

4.2 Транспортирование шкафа допускается осуществлять всеми видами транспорта в соответствии с правилами перевозки грузов, действующими на данном виде транспорта.

При транспортировании должна быть обеспечена защита транспортной тары от осадков. Размещение и крепление шкафа должны обеспечивать устойчивое положение, исключать смещение и удары на всем пути следования.

4.3 Хранение шкафа должно производиться в транспортной таре в закрытом помещении при температуре от плюс 5 до плюс 40°C и относительной влажности 80% при плюс 20°C.

После хранения в условиях относительной влажности более 80% и температуры окружающей среды ниже плюс 1°C распакованный шкаф необходимо выдержать в нормальных климатических условиях не менее шести часов.

В помещении для хранения не должно быть пыли, паров кислот и щелочей, агрессивных газов и других вредных примесей, вызывающих коррозию.

Изм.	Лист	№ докум.	Подп.	Дата	ЯКДГ 343416.012 ПС	Лист
						6

5 Свидетельство об упаковывании

5.1 Шкаф силовой распределительный 380В с АВР ЯКДГ 343416.012, заводской № 1 упакован ОАО НПО «Спецэлектромеханика» согласно требованиям, предусмотренным в действующей технической документации.

мастер участка
(должность)

[Подпись]
(подпись)

Татарчуков Р. И.
(расшифровка)

2009, май 22.
(год, месяц, число)

Перв. примен.	
Инв. №	

Инв. № подл.	Подпись и дата	Взам. инв. №	Инв. №	Подпись и дата

Изм.	Лист	№ докум.	Подп.	Дата	ЯКДГ 343416.012 ПС	Лист
						7

28

6 Свидетельство о приемке

6.1 Шкаф силовой распределительный 380В с АВР ЯКДГ 343416.012, заводской № 1 изготовлен и принят в соответствии с требованиями действующей технической документации и признан годным к эксплуатации.



МП Начальник ОТК предприятия-изготовителя

[Handwritten signature]
(подпись)

Клейменов Б.Н.
(расшифровка)

Дата выпуска 22 мая 2009 г.

Перв. примен.	
прав. №	
Подпись и дата	
Инв. №	
Взам. инв. №	
Подпись и дата	
Инв. № подл.	

Изм.	Лист	№ докум.	Подп.	Дата
------	------	----------	-------	------

ЯКДГ 343416.012 ПС

Лист
8

Перв. примен.	Инв. № подл.	Подпись и дата	Взам. инв. №	Инв. № л.	Подпись и дата	Изм.	Лист	№ докум.	Подп.	Дата

9 Меры безопасности

9.1 Основным условием соблюдения мер безопасности является знание обслуживающим персоналом технических данных, правил эксплуатации и их безусловное выполнение.

9.2 К работе с шкафом допускаются лица, имеющие удостоверение на право работы при эксплуатации электроустановок с напряжением до 1000 В, прошедшие инструктаж по технике безопасности труда на рабочем месте.

9.3 При эксплуатации шкафа необходимо выполнять следующие правила техники безопасности:

- запрещается касание токоведущих частей и элементов, находящихся под напряжением;
- запрещается проводить любые электромонтажные работы и подсоединение к пульту без отключения питающего напряжения.

10 Установка и подготовка к работе

10.1 Освободить секции от упаковки. Проверить визуально целостность установленных в секции приборов, электрических проводок. Проверить целостность проводников заземления. Скрепить левую и правую секции между собой крепёжными зажимами.

10.2 Установить шкаф согласно проекта привязки.

10.3 Присоединить внешние заземляющие проводники к заземляющему зажиму шкафа.

10.4 Подключить соответствующие электрические цепи (согласно схемы электрической ЯКДГ 343416.012 ЭЗ).

ЯКДГ 343416.012 ПС										Лист
										11

Перв. примен.
№ прав. №

11 Маркировка

11.1 Наименование, товарный знак, заводской номер и дата изготовления шкафа нанесены вверху на внутренней стороне правой двери.

12 Сведения о рекламациях

12.1 В случае выхода из строя изделия в течение гарантийного срока необходимо составить технически обоснованный акт рекламации и направить его по адресу предприятия-изготовителя.

Акт рекламации должен быть составлен комиссией не позднее пяти дней с момента обнаружения скрытых дефектов и направлен в трехдневный срок.

Изм.	Лист	№ докум.	Подп.	Дата	Изм.	Лист	№ докум.	Подпись и дата	Изм.	Лист	№ докум.	Подпись и дата
------	------	----------	-------	------	------	------	----------	----------------	------	------	----------	----------------

ЯКДГ 343416.012 ПС



Спецэлектромеханика

ОТКРЫТОЕ АКЦИОНЕРНОЕ ОБЩЕСТВО

**Электроснабжение и АСУ причала №1
(площадка А) нефтерайона Шесхарис**

**Шкаф силовой распределительный
380В с АВР**

ЯКДГ 343416.012

Комплект эксплуатационной документации

г. Брянск

НАУЧНО-ПРОИЗВОДСТВЕННОЕ ОБЪЕДИНЕНИЕ



Спецэлектромеханика

ОТКРЫТОЕ АКЦИОНЕРНОЕ ОБЩЕСТВО

Шкаф силовой
распределительный 380В с АВР

ВЕДОМОСТЬ ЭКСПЛУАТАЦИОННЫХ
ДОКУМЕНТОВ

ЯКДГ 343416.012 ВЭ

г. Брянск

Обозначение документа	Наименование документа	Кол. экз., шт.	Номер экз.	Место нахождения
	<u>Документация общая</u>			
ЯКДГ 3434.16.012 ВЭ	Ведомость эксплуатационных документов	1		
ЯКДГ 3434.16.012	Спецификация	1		
ЯКДГ 3434.16.012 СБ	Сборочный чертеж	1		
ЯКДГ 3434.16.012 ЭЭ	Схема электрическая принципиальная	1		
ЯКДГ 3434.16.012 ПЭЭ	Перечень элементов	1		
ЯКДГ 3434.16.012 РЭ	Руководство по эксплуатации	1		
ЯКДГ 3434.16.012 ПС	Паспорт	1		
ЯКДГ 3434.16.012 ЗИ	Ведомость ЗИП	1		

Подп. и дата

Взам. инв. №

Инв. № дубл.

Подп. и дата

ЯКДГ 3434.16.012 ВЭ				
Лит	Изм.	№ докум.	Подп.	Дата
Разраб.		Деминава	<i>[Подпись]</i>	21.04.09
Проб.		Лебедевков	<i>[Подпись]</i>	22.04.09
Нач. отд.		Голик	<i>[Подпись]</i>	22.04.09
Н. контр.		Клепинин	<i>[Подпись]</i>	22.04.09
Утв.		Терешкин	<i>[Подпись]</i>	
Шкаф силовой распределительный 380В с АВР Ведомость эксплуатационных документов				
		Лит	Лист	Листов
			2	3
ОАО НПО «Спецэлектромеханика»				

Формат	Зона	Поз.	Обозначение	Наименование	Кол.	Примечание
<u>Документация</u>						
*1			ЯКДГ 3434.16.012 СБ	Сборочный чертеж		*1 А2х3, А1,А1
A2			ЯКДГ 3434.16.012 ЭЗ	Схема электрическая		
				принципиальная		
A4			ЯКДГ 3434.16.012 ПЭЗ	Перечень элементов		
A4			ЯКДГ 3434.16.012 ТЭЗ	Таблица соединений		
A3			ЯКДГ 3434.16.012 ЭИ	Ведомость ЭИ		
A4			ЯКДГ 3434.16.012 ПС	Паспорт		
A4			ЯКДГ 3434.16.012 РЭ	Руководство по эксплуатации		
<u>Сборочные единицы</u>						
A4	1		ЯКДГ 3434.16.012.01	Панель	1	
A4	2		ЯКДГ 3434.16.012.02	Панель	1	
A4	3		ЯКДГ 3434.16.012.03	Панель	1	
A4	4		ЯКДГ 3434.16.012.04	Панель	1	
A4	5		ЯКДГ 3434.16.012.05	Панель	1	
A4	6		ЯКДГ 3434.16.012.06	Панель	1	
A4	7		ЯКДГ 3434.16.012.07	Панель АВР	1	
A4	8		ЯКДГ 3434.16.012.08	Панель доковая левая	1	
A4	9		ЯКДГ 3434.16.012.09	Панель доковая правая	1	
A4	10		ЯКДГ 3434.16.012.10	Дверь	1	
A4	11		ЯКДГ 3434.16.012.11	Дверь	1	
ЯКДГ 3434.16.012						
Изм.	Лист	№ докум.	Подпись	Дата		
Разраб.	Исакова		<i>Исакова</i>	22.04.09	Лит.	Листов
Проверил	Голик		<i>Голик</i>	22.04.09		7
Нач. отдела	Голик		<i>Голик</i>	22.04.09	ОАО НПО «Спецэлектромеханика»	
Н. контр.	Клепинин		<i>Клепинин</i>	22.04.09		
Утв.	Терешкин		<i>Терешкин</i>	22.04.09		
Шкаф силовой распределительный 380В с АВР						

Перв. примен.

ЯКДГ 3434.14.012

Справ. №

Подпись и дата

7

Инв. №

Взам. инв. №

Подпись и дата

Инв. № подл.

Формат	Зона	Поз.	Обозначение	Наименование	Кол.	Примечание
A4		12	ЯКДГ 343416.012.12	Дверь	1	
A4		13	ЯКДГ 745312.074-01	Шина	2	
				<u>Прочие изделия</u>		
		14	TS 8806.511	Шкаф 2000x800x600	1	
		15	TS 8806.510	Шкаф 2000x800x600	1	
		16	SAR 214.15	Светильник	2	EL1;EL2
		17	SAR 64680	Выключатель концевой Р/6000	3	SQ1...SQ3
		18	TS 8106.235	Боковая стенка на винтах	2	
		19	TS 8601.800	Передние и задние элементы цоколя	2	
		20	TS 8601.060	Боковые панели цоколя	2	
		21	4583.000	Фиксатор двери	3	
		23	TS 8800.300	Адаптерная шина	8	
		24	PS 4945.000	C-образная профильная шина 30/15	3	
		25	TS 4199.000	Держатель (распорка) для C-образных шин	6	
		26	DK 7098.100	Кабельный зажим (Ф 42-56мм)	2	
		27	DK 7078.000	Кабельный зажим (Ф 12-18мм)	4	
		28	DK 7097.260	Кабельный зажим (Ф 26-30мм)	2	
		29	DK 7097.340	Кабельный зажим (Ф 34-38мм)	1	
		30	DK 7097.220	Кабельный зажим (Ф 22-26мм)	2	
		32	TS 8802.080	Профиль для ввода кабеля	2	
		33	DK 7542.000	Шина медная	2	

Подпись и дата	
Инв. № дс	
Взам. инв. №	
Подпись и дата	
Инв. № подл.	

Изм.	Лист	№ докум.	Подпись	Дата	ЯКДГ 343416.012	Лист
						2

Формат	Зона	Поз.	Обозначение	Наименование	Кол.	Примечание
		35	TS 8612.060	Системные шасси 17х73	4	
		36	SAR 64038	Перфорированная плата	3	
		38	TS 4162.000	Вставная гайка	100	
		39	SZ 2504.500	Винт с внутренним шестигранником	100	
		40	SAR 21166	Гайка зажимная М6	100	
		41	SAR 21094	Винт с шайбой М6х12	100	
		42	TS 4164.000	Страховочная гайка	100	
		45	TS 8800.400	Соединительный горизонтальный зажим	8	
		46	TS 8800.500	Быстрый линейный соединитель 1-компонентный	6	
		47	SV 9320.060	Гибкий соединитель PLS	3	
		48	SV 3504.000	Соединитель шин PLS	6	
		49	SV 9341.140	Соединитель поддона основания (включая крепеж)	1	
		50	SV 9341.160	Усилитель поддона основания	4	
		51		Термореле SK 3110.000	1	
		52		Клеммный блок в составе:	1	XT17
			3031720	-клемма STS 2,5-TWIN, серый	4	
			3031762	-торцевая крышка D STS 2,5-TWIN	1	
			Wago 249-116	-стопор	1	
			Wago 249-119	-держатель маркировки	1	
			Wago 249-114	-защитная крышка прозрачная	1	

Подпись и дата
Инв. № д.
Взам. инв. №
Подпись и дата
Инв. № подл.

Изм.	Лист	№ докум.	Подпись	Дата	Лист
					3

ЯКДГ 343416.012

Формат	Зона	Поз.	Обозначение	Наименование	Кол.	Примечание
			<u>Устанавливаются при электромонтаже</u>			
				Провод ПВЗ ГОСТ6323-79		
		55		ПВЗ-95, черный	25	М
		56		ПВЗ-70, желтый	6	М
		57		ПВЗ-70, зеленый	6	М
		58		ПВЗ-70, красный	6	М
		59		ПВЗ-50, желтый	12	М
		60		ПВЗ-50, зеленый	12	М
		61		ПВЗ-50, красный	12	М
		62		ПВЗ-50, голубой	15	М
		63		ПВЗ-35, желто-зеленый	9	М
		64		ПВЗ-16, желтый	15	М
		65		ПВЗ-16, зеленый	15	М
		66		ПВЗ-16, красный	15	М
		67		ПВЗ-10, желтый	8	М
		68		ПВЗ-10, зеленый	8	М
		69		ПВЗ-10, красный	8	М
		70		ПВЗ-10, синий	4	М
		71		ПВЗ-10, желто-зеленый	4	М
		72		ПВЗ-2,5, черный	90	М
		73		ПВЗ-2,5, голубой	15	М
		74		ПВЗ-2,5, желто-зеленый	50	М
		75		ПВЗ-1,5, белый	30	М
		76		ПВЗ-1,0, белый	50	М
		77		ПВЗ-1,0, голубой	20	М
		78		ПВЗ-0,5, белый	60	М

Инд. № подл.	Подпись и дата
Взам. инв. №	Инд. № д.
Подпись и дата	

Изм.	Лист	№ док-м	Подпись	Дата	Лист
					4

ЯКДГ 3434.16.012

Формат	Зона	Поз.	Обозначение	Наименование	Кол.	Примечание
		79		Провод ПВС 3x0,75 ГОСТ7399-97	6	М
				Термоусаживаемая трубка		
				ТУ2247-002-59861269-2006		
		82		ТУТ 20/10, красный	1	М
		83		ТУТ20/10, желтый	1	М
		84		ТУТ20/10, зеленый	1	М
		85		ТУТ20/10, синий	1	М
		86		ТУТ20/10, желто-зеленый	1	М
		87		ТУТн212/6, синяя	1	М
		88		ТУТн212/6, красная	1	М
		89		ТУТн212/6, зеленая	1	М
		90		ТУТн212/6, желтая	1	М
		91		ТУТн212/6, желто-зеленая	1	М
		92		ТУТ 8/4, красная	0,5	М
		93		ТУТ 8/4, зеленая	0,5	М
		94		ТУТ 8/4, желтая	0,5	М
		95		ТУТ 8/4, желто-зеленая	0,5	М
		96		ТУТ 6/3, красная	0,5	М
		97		ТУТ 6/3, зеленая	0,5	М
		98		ТУТ 6/3, желтая	0,5	М
		99		ТУТ 6/3, желто-зеленая	2	М
		100		ТУТ 25/12,5, синяя	1	М
		101		ТУТ 25/12,5, красная	1	М
		102		ТУТ 25/12,5, зеленая	1	М

Инд. № подл.	Подпись и дата
Взам. инв. №	Инд. № с
Подпись и дата	Подпись и дата

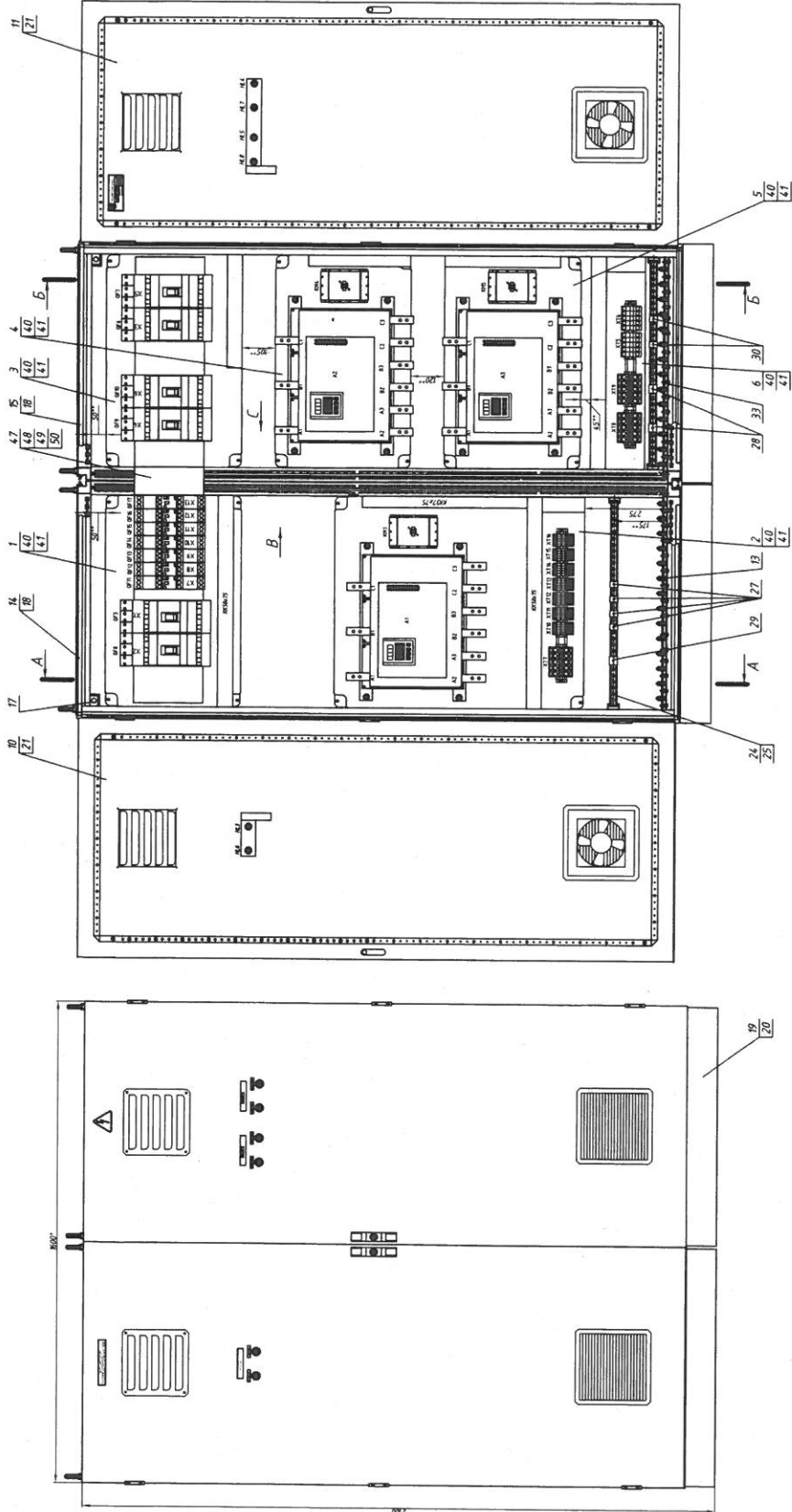
Изм.	Лист	№ докум.	Подпись	Дата	Лист
					5

ЯКДГ 343416.012

Формат	Зона	Поз.	Обозначение	Наименование	Кол.	Примечание
		103		ТУТ 25/12,5, жёлтая	1	М
		104		ТУТ 25/12,5, желто-зеленая	1	М
		106		ТУТ 30/15, зеленая	1	М
		107		ТУТ 30/15, красная	1	М
		108		ТУТ 30/15, желтая	1	М
				Наконечник ГОСТ 7386-80		
		110		ТМЛ 95-10-16	45	
		111		ТМЛ 70-10-13	40	
		112		ТМЛ 50-10-11	75	
		113		ТМЛ 35-10-10	10	
		114		ТМЛ 10-6-5	20	
		115		ТМЛ 2,5-6-2,6	30	
				Наконечник DIN 46 228		
		117		DZ5-CE025D (S=2,5мм)	100	
		118		DZ5-CE015D (S=1,5мм)	40	
		119		DZ5-CE010D (S=1,0мм)	100	
		121		AZ5-DE025D (S=5ммx2)	30	
		122		AZ5-DE015D (S=1,5ммx2)	20	
		123		AZ5-DE010D (S=1,0ммx2)	20	

Инд № подл	Взам инв №	Инд № д	Подпись и дата
------------	------------	---------	----------------

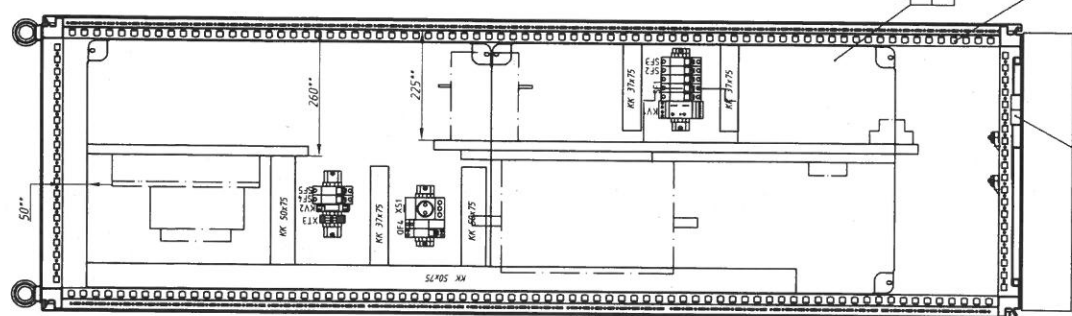
РКДП 34.34.16.012.05



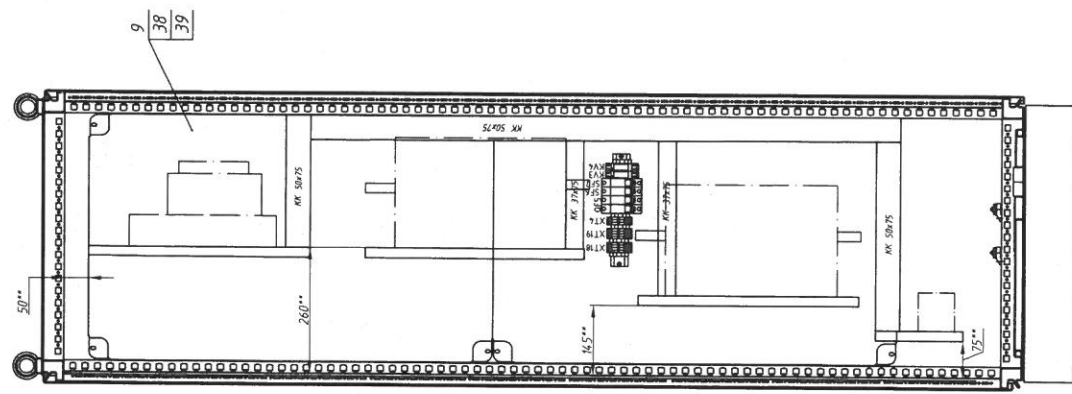
- 1. Решетка для проводов
- 2. Нераспаечиваемые разъемы с оптической разъемной розеткой ИТТ4.2
- 3. "Пята" энергии для питания по месту
- 4. Электронная плата преобразователя по схеме РКДП РКДП 34.34.16.012.03
- 5. Трансформатор к электромотору по ГОСТ 11100(01)-79
- 6. Мотор с редуктором, двигатель по ГОСТ 11100(01)-79
- 7. Мотор с редуктором, двигатель по ГОСТ 11100(01)-79
- 8. Разъемную преобразовательную плату по схеме ИТТ4.2
- 9. Мотор (MT) (Phone Contact)

РКДП 34.34.16.012.05	
Исполнитель	38002 с АБП
Проверенный	38002 с АБП
Утвержденный	38002 с АБП
Дата	
Лист	15

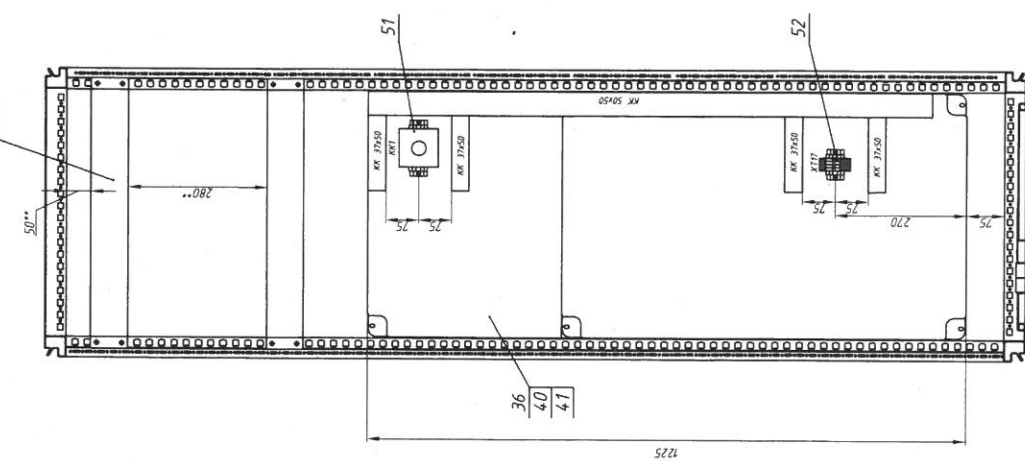
A-A



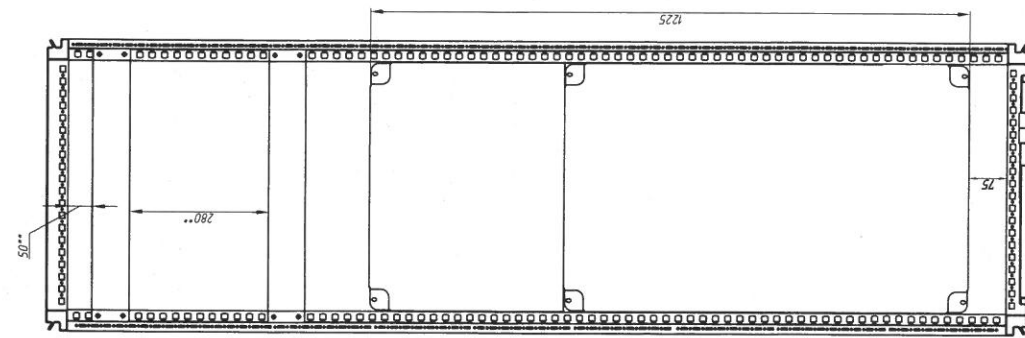
B-B



B

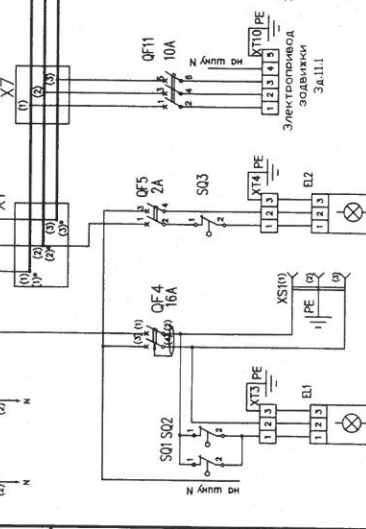
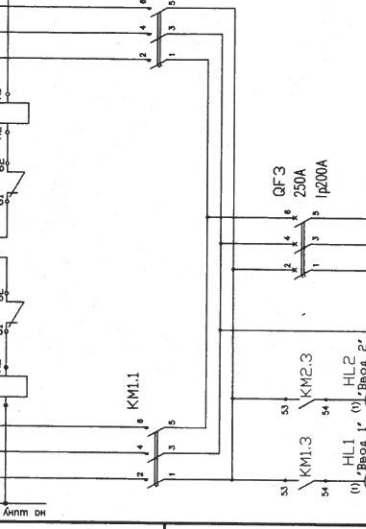
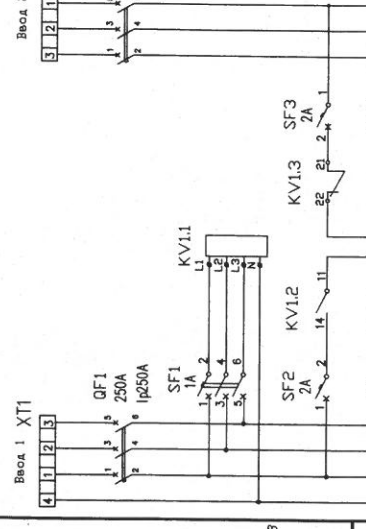
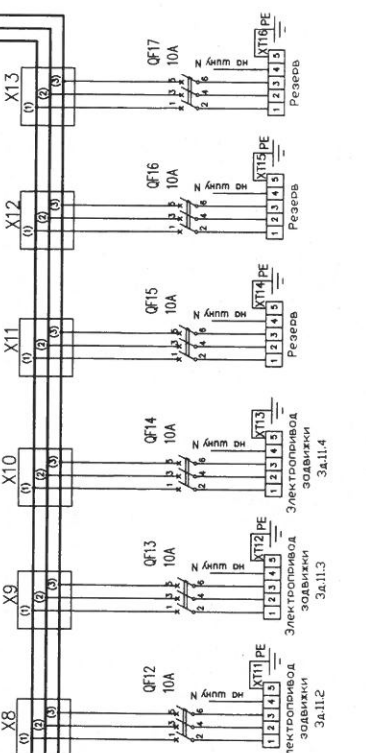
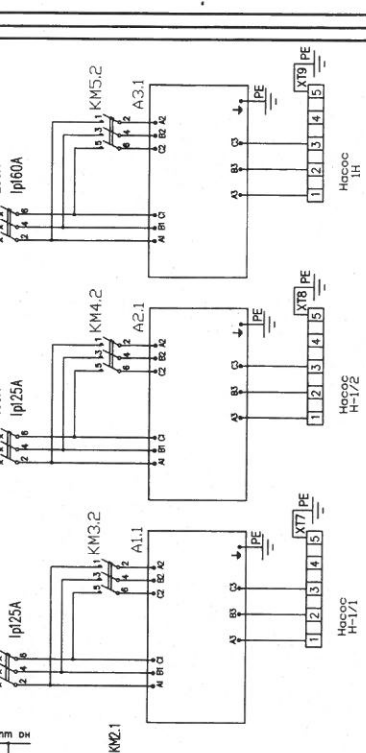
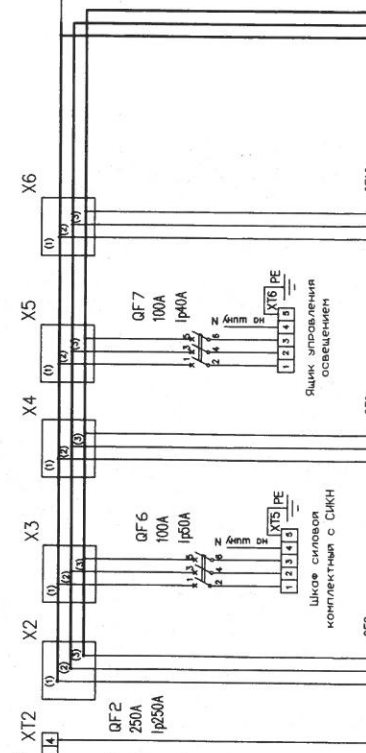
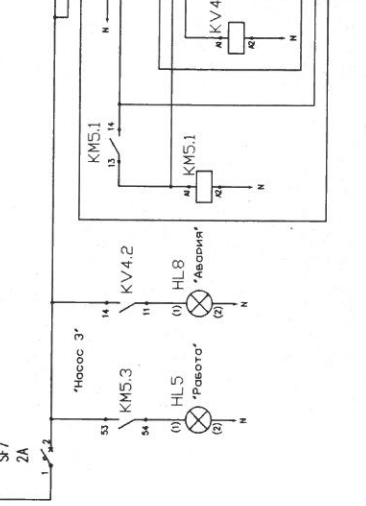
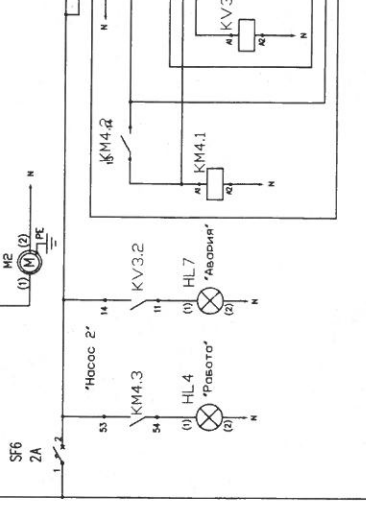
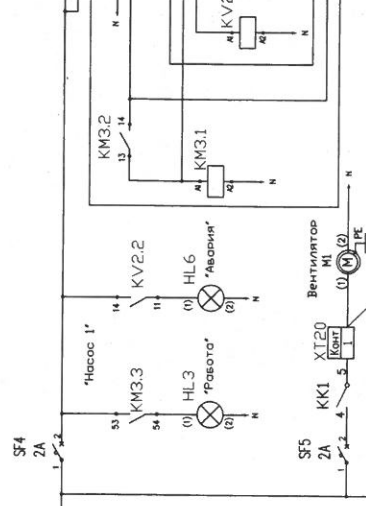
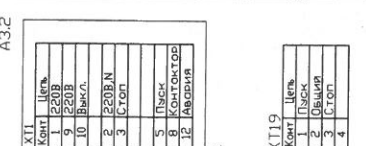
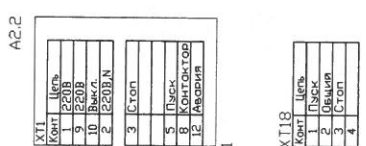
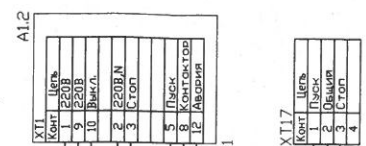
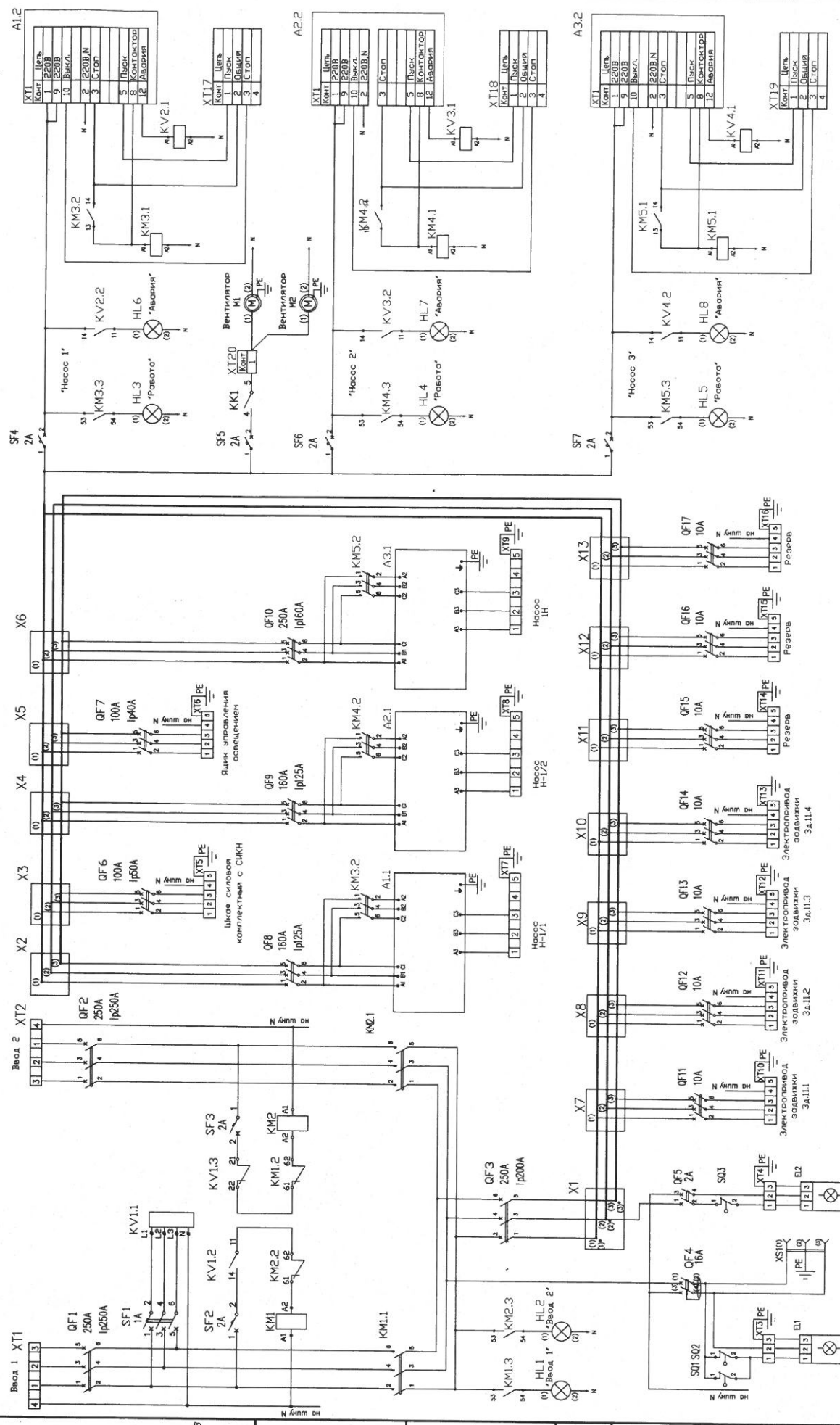


C

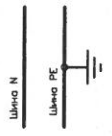


Rev.	3
Aut.	
Dis.	
Doc.	
Ann.	

ЕЕ 210 917474 ПЛЖБ



ЯКДГ 343416.012.33		Лист	Масштаб
Щиток силовой распределительный 380В с АВР		Исполн.	1:1
Схема электрическая принципиальная		Дата	
Исполн. [подпись]		Листов	1
Проверил [подпись]		ОАО ИПО «Среднеуральск»	
Утвердил [подпись]		Коллегиал	
Формат А2			



Изд. № подл.	Изд. № дораб.	Изд. № экзп.	Изд. № дата

Зона	Поз. обознач.	Наименование	Кол.	Примечание				
Перв. примен.	A1, A2	Устройство плавного пуска двигателя						
		ППД-1-55-380/87-IP00-УХЛ4	2					
Справ. №	A3	Устройство плавного пуска двигателя						
		ППД-1-110-380/133-IP00-УХЛ4	1					
Подпись и дата	EL1	Светильник SAR21415	2					
	HL1...HL5	Сигнальная лампа (светодиодная 220В), зелёный						
Инв. № дуб.		XB7 EV03MP	5					
	HL6...HL8	Сигнальная лампа (светодиодная 220В), красный						
Взам. инв. №		XB7-EVO4MP	3					
	KK1	Термореле SK 3110.000	1					
Подпись и дата	KM1, KM2	Контактор реверсивный TeSys в составе:	1					
		Контактор LC2-F225	1					
Инв. № инв. №		Катушка для контактора LX1FG220	2					
		Кожухи защиты силовых клемм LA9-F703	12					
Инв. № подл.		Дополнительные контактные блоки (2 НО+2 НЗ)		Допустимая				
		LA1-DN22	2	замена ПКЛ-22				
Подпись и дата	KV1	Контактор TeSys в составе:	3					
		Контактор LC1-D150 M7	1					
Инв. № подл.		Дополнительные контактные блок (2 НО+2 НЗ)		Допустимая				
		LAD-N22	1	замена ПКЛ-22				
Инв. № подл.		Реле контроля 3-х фазного напряжения РКН-3-14-08	1					
	ЯКДГ 343416.012 ПЭЗ							
Инв. № подл.	Изм.	Лист	№ докум.	Подп.	Дата	Лит	Лист	Листов
	Разраб.	Лебедьков			22.04.09			
Инв. № подл.	Проверил	Голик			22.04.09	Шкаф силовой распределительный 380В с АВР ОАО НПО «Спецэлектромеханика»		
	Нач. отд.	Голик			22.04.09			
	Н. контр	Клепинин			22.04.09			
	Утв.	Терешкин			22.04.09			

Зона	Поз. обознач.	Наименование	Кол.	Примечание
	KV2.....KV4	Реле Finder 40.52.8.230.0000	3	
		Розетка 95.75	3	
		Модуль 99.01.0.230.98	3	
	M1, M2	Фильтрующий вентилятор SK 3325.107.	2	
	QF1, QF2	Выключатель автоматический трёхполюсный с передним присоединением Compact NS250 в комплекте с расцепителем TM250D	2	
	QF3	Выключатель автоматический трёхполюсный с передним присоединением Compact NS250N в комплекте с расцепителем TM200D	1	
	QF4	Дифференциальный автоматический выключатель (P1+N 16A 30mA x-ка C) DPN N Vigi 19665	1	
	QF5	Выключатель автоматический C60N 24332 (2P, 2A x-ка C)	1	
	QF6	Выключатель автоматический трёхполюсный с передним присоединением Compact NS100N в комплекте с расцепителем TM50D	1	
	QF7	Выключатель автоматический трёхполюсный с передним присоединением Compact NS100N в комплекте с расцепителем TM40D	1	

Подпись и дата

Име. № ду

Взам. инв. №

Подпись и дата

Име. № подл.

Изм.	Лист	№ докум.	Подп.	Дата

ЯКДГ 343416.012 ПЭЗ

Лист

2

Зона	Поз. обознач.	Наименование	Кол.	Примечание
	QF8, QF9	Выключатель автоматический трёхполюсный		
		с передним присоединением Compact NS160N		
		в комплекте с расцепителем TM125D	2	
	QF10	Выключатель автоматический трёхполюсный		
		с передним присоединением Compact NS250N		
		в комплекте с расцепителем TM160D	1	
	QF11...QF17	Автоматический выключатель TeSys		
		GV2 ME16 (I _p =9...14A)	7	
	SF1	Автоматический выключатель C60N24084		
		(3P1A х-ка B)	1	
	SF2...SF7	Автоматический выключатель C60N24396		
		(1P2A х-ка C)	6	
	SQ1...SQ3	Выключатель концевой P/600 SAR64680	3	
	X1...X6	Адаптер силового выключателя 250А		
		(трёхполюсный) арт. SV-9342.610	6	
	X7...X13	Многофункциональный приборный адаптер		
		25А (трёхполюсный) SV-9320.180	7	

Подпись и дата

Име. № дуб.

Взам. инв. №

Подпись и дата

Име. № подл.

Изм.	Лист	№ докум.	Подп.	Дата
------	------	----------	-------	------

ЯКДГ 343416.012 ПЭЗ

Лист
3

Зона	Поз. обознач.	Наименование	Кол.	Примечание
	ХТ1, ХТ2	Блок зажимов ТС-300-4 (КВТ)	2	
	ХТ3, ХТ4	<u>Клеммный блок в составе:</u>	<u>2</u>	
		клемма STS 2,5-TWIN	1	
		клемма STS 2,5-TWIN BU	1	
		клемма STS 2,5-TWIN- PE	1	
		торцевая крышка D-STС 2,5	1	
		стопор Wago 249-116	1	
	ХТ5, ХТ6	<u>Клеммный блок в составе:</u>	<u>2</u>	
		клемма UT 35, серый	3	
		клемма UT 35, BU	1	
		клемма UT 35-PE	1	
		стопор Wago 249-116	1	
	ХТ7...ХТ9	<u>Клеммный блок в составе:</u>	<u>3</u>	
		Проходная клемма RK 95, бежевый	3	
		Проходная клемма RK 95, голубой	1	
		Проходная клемма RK 95, PE	1	
		стопор Wago 249-116	1	

Подпись и дата

Име. № дус

Взам. инв. №

Подпись и дата

Име. № подл.

Изм.	Лист	№ докум.	Подп.	Дата

ЯКДГ 343416.012 ПЭЗ

Лист

4

